

## 水銀レス血圧計 KM-382 スタンド型

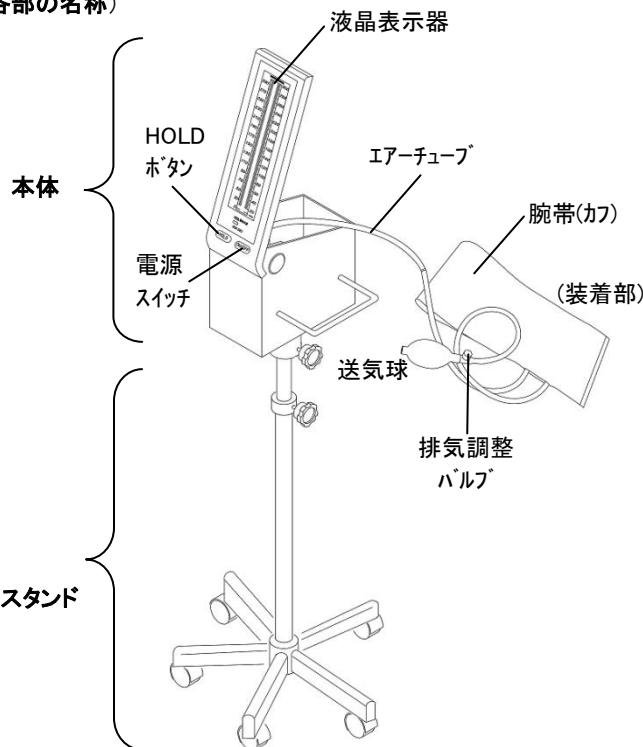
### \*\*【禁忌・禁止】

#### 《使用方法》

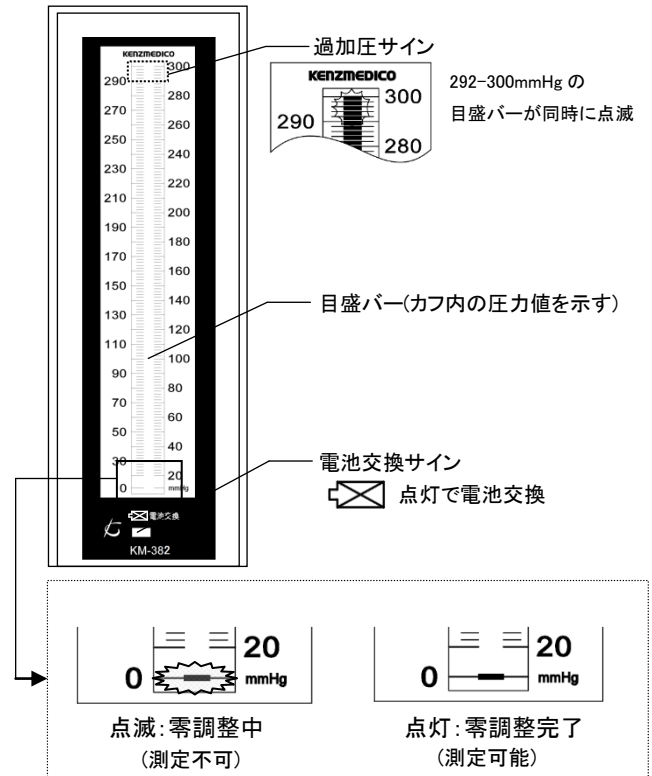
- 酸素 Tent 内など高濃度酸素下では絶対に使用しない。  
[発火の危険があります]
- MRIなど強い磁力が発生する機器の近くでは使用しない。  
[磁力の影響を受ける危険性があります]

### \*\*【形状・構造及び原理等】

#### (各部の名称)



#### 液晶表示器詳細



付 属 品	腕帯(カフ)	1個
	送気球	1個
	取扱説明書(保証書付)	1部
	単3アルカリ電池	2本
	延長チューブ	1本

#### (原 理)

聴診器を使用してコロコフ音(K音)を聴取しながら最高血圧、最低血圧を測定します。(聴診法)  
 上腕に腕帯を巻いて、送気球により加圧することで動脈を圧迫し血流を止める。その後ゆっくりと圧迫を緩めていくと、血流は心臓の拍動に合わせて断続的に流れ始める。このときに発生する血管音がコロコフ音(K音)である。コロコフ音の発生点(第1点)の圧力が最高血圧(収縮期血圧)で、消失点(第4点または第5点)の圧力が最低血圧(拡張期血圧)となる。

#### \*\*【機器の分類】

電撃に対する保護の形式による分類: 内部電源機器  
 電撃に対する保護の程度による装着部の分類: BF形装着部

#### (電氣的定格)

電 源: 単3アルカリ電池2本  
 電 圧: DC3V  
 消費電力: 最大0.2W(バックライト点灯時)  
 本製品は以下の規格に適合  
 EMC規格: IEC 60601-1-2:2007  
 JIS規格: JIS T 1115

取扱説明書を必ずご参照ください

### \*\*【体に接触する部分の原材料】

腕帯: ナイロン等、送気球: ラテックス等、本体: ABS 及び金属  
 スイッチ及びボタン: ABS、バルブ: 金属

### (特性・性能又は機能に関する規格)

圧力範囲: 20mmHg～300mmHg  
目 量: 2mmHg  
カフ内圧力表示誤差: ±3mmHg以内

### (基本機能)

- ・自動電源オフ機能  
血圧測定が約5分間行われないと電源オフ。  
(電源スイッチ切り忘れ防止)  
再度使用する場合は電源スイッチを入れてください。
- ・自動バックライトオフ機能  
20mmHg以上加圧しない状態で約5秒以上経過すると自動的にバックライトは消灯します。  
また、20mmHg以上に加圧すると自動的に点灯します。
- ・電池電圧低下警報:  
電池電圧が低下すると「電池交換サイン」が点灯し、電池交換を促します。
- ・過加圧エラー:  
腕帯内圧が315mmHg を超えると液晶表示器の目盛バーの「過加圧サイン」(292-300mmHgの目盛バー)が全て点滅し警告します。  
※点滅したら直ちに、排気調整バルブを全開にして急速排気を行うか、本体に差し込んであるエアチューブを引き抜いてください。

### 【使用方法等】

#### (測定準備)

- (1)電池をセットする。
- (2)上着、セーター、厚手のシャツ等は脱がして腕帯を上腕部に巻く。

#### (測定)

- (1)「電源スイッチ」を押して電源を入れる。  
※“零調整完了”状態まで待つ(「液晶表示器詳細」参照)
- (2)送気球により予想血圧より高めに加圧し、聴診法にて測定を行う。  
※測定中に「電池交換サイン」が点灯したら電池を交換してください。(詳細については取扱説明書を参照すること。)
- (3)測定後は、「送気球」及び「腕帯」を本体カフボックスに格納に収納する。

### 【使用上の注意】

#### (使用注意<次の患者には慎重に適用すること>)

- ・抗凝固剤、抗血小板剤、ステロイド剤等を使用している場合は、慎重に使用してください。  
[内出血を起こす可能性があります。]
- ・治療中で点滴静脈注射や輸血を行っている側の腕には腕帯を巻かないでください。  
[ケガや事故を起こすおそれがあります]

#### (重要な基本的注意)

- ・使用中にカブレ等の症状がでた場合は、直ちに使用を中止して専門家の医師に相談すること。
- ・過加圧表示になったら直ちに「排気調整バルブ」を緩めて減圧するか、本体よりエアチューブを引き抜いて減圧すること。  
[うっ血などの原因になります]
- ・上腕の周囲長は使用する腕帯の適用範囲であることを確認してください。[測定誤差を生じることがあります]
- ・付属品(腕帯等)以外のものは使用しないでください。  
[測定誤差を生じることがあります]
- ・腕帯と本体は、エア漏れのないよう、確実に接続されているか確認してください。  
[測定誤差を生じることがあります]

### \*\*【保管方法及び有効期間等】

#### (使用環境条件)

温度範囲 10～40℃  
湿度範囲 85%RH以下(結露なきこと)  
気圧範囲 70～106kPa

#### (保管環境条件)

温度範囲 -10℃～50℃  
湿度範囲 90%RH以下(結露なきこと)  
気圧範囲 70～106kPa

- ・急激な温度変化のある所、極端に高温や低温になるところ、湿度の高い所、直射日光の当たる所、ほこりの多いところ、化学薬品の保管場所やガスの発生するところ は避けてください。

#### (耐用年数)

本体: 5年(自主規格による)

### 【保守・点検に係る事項】

#### (使用者による保守点検事項)

- ・電源投入の際に「目盛バー」は全て表示されること。
- ・電源スイッチはスムーズに動作すること。
- ・送気球、腕帯及びエアチューブに傷等はないこと。
- ・本体の汚れ、傷がないこと。

#### (清掃)

- ・本体が汚れたときは、ガーゼ等(水またはぬるま湯に浸し、よく絞る)の柔らかい布でふき取って下さい。  
※シンナー等の有機溶剤、ポビドンヨードでは絶対に拭かないでください。
- ・本体内部に水や消毒液が侵入しないように水気をよく切ってから清掃してください。
- ・ウォッシュブルカフは別添の説明書に従って清掃してください。
- ・乾燥は乾いた柔らかい布で水気をよく拭き取り、自然乾燥してください。
- ・消毒は下記に示す消毒液または同等品を使用して行ってください。

成分名	主な製品名と販売会社	
イソプロピレンアルコール(70%)	70% イソプロピレンアルコール	和光純薬工業(株)
エチルアルコール(80%)	消毒用エタノール(76.9～81.4vol%)	

### 【製造販売業者及び製造業者の氏名又は名称等】

#### (製造販売業者)

ケンツメディコ株式会社

#### (製造業者)

WENZHOU BOKANG INSTRUMENTS CO., LTD.